

Plinthe à Gorge Fine

Description du produit Plinthe céramique non-émaillée porcelainée, présentant une grande résistance à la rupture et aux chocs. Avec angles verticaux intérieurs et extérieurs. Disponible dans 62 couleurs de la série Global Collection et en 12 couleurs de la série Softline.

Avantages du produit L'épaisseur de la plinthe à gorge fine, aussi appelée plinthe sanitaire, est la même que l'épaisseur des carreaux de faïence de Mosa 15 x 15 cm, ce qui facilite grandement la pose et l'entretien par rapport aux plinthes traditionnelles (plus épaisses).

Application L'utilisation de la plinthe à gorge fine et des angles intérieurs et extérieurs assortis pour la jonction entre les murs et les sols carrelés, crée des angles arrondis permettant un nettoyage particulièrement aisé. Pour les angles intérieurs et extérieurs, nous proposons des pièces d'angle dans la même épaisseur. Les dimensions de la plinthe à gorge fine sont de 15 cm de large y compris le joint, ce qui permet une jonction harmonieuse entre les carreaux modulaires de sol et de faïence 15 x 15 cm. La nouvelle hauteur de vue de 7,5 cm permet de créer une jolie jonction esthétique entre les carreaux de 15 x 15 cm. L'application de la plinthe à gorge fine est surtout recommandée dans les espaces suivants:

- Boulangeries
- Brasseries
- Horeca
- Supermarchés
- Abattoirs et boucheries
- Entreprises de traitement et de vente du poisson
- Préparation de denrées alimentaires
- Production et transformation de produits laitiers
- Traitement des fruits et légumes
- Vestiaires et espaces de douche

Spécification du produit

Dimensions, codes de produit, codes de couleur et groupes de prix

| Dimension modulaire en cm y compris le joint de 4 mm | Dimension de fabrication en mm | Code de produit | Code de couleur | Groupe de prix |
|--|--------------------------------|-----------------|----------------------------|----------------|
| 7,5 x 15 | 75 x 146 x 5,5 | DP7515 | 74000-74320 75020-76660 | D 38 D 38 |
| 7,5 x 2 | 75 x 20 x 5,5 | DI7502 | 74000-74320 75020-76660 | D 60 D 60 |
| 7,5 x 2 | 75 x 20 x 5,5 | DU7502 | 74000-74320 75020-76660 | D 60 D 60 |

- Largeur de joint recommandée de 4 mm pour système modulaire.
- Les dimensions des plinthes à gorge fine non-émaillées s'harmonisent aux dimensions des carreaux de sol Ultragres et de faïence modulaires de Mosa.

Nuances

Les carreaux sont un produit naturel. De petites divergences de nuance peuvent survenir. Mosa trie ses produits en fonction de leur nuance; celle-ci est spécifiée sur la boîte.

Données techniques

| | |
|---------------------|-----------------|
| Norme du produit | EN 14411 Bla |
| Longueur et largeur | +/- 0,3% |
| Absorption d'eau | < 0,05% |
| Résistance au gel | Résistant |
| Résistance chimique | Classe UA & UHA |

Conseils de pose Les plinthes à gorge et les angles peuvent être collés dans le carrelage en même temps que les carreaux de faïence.

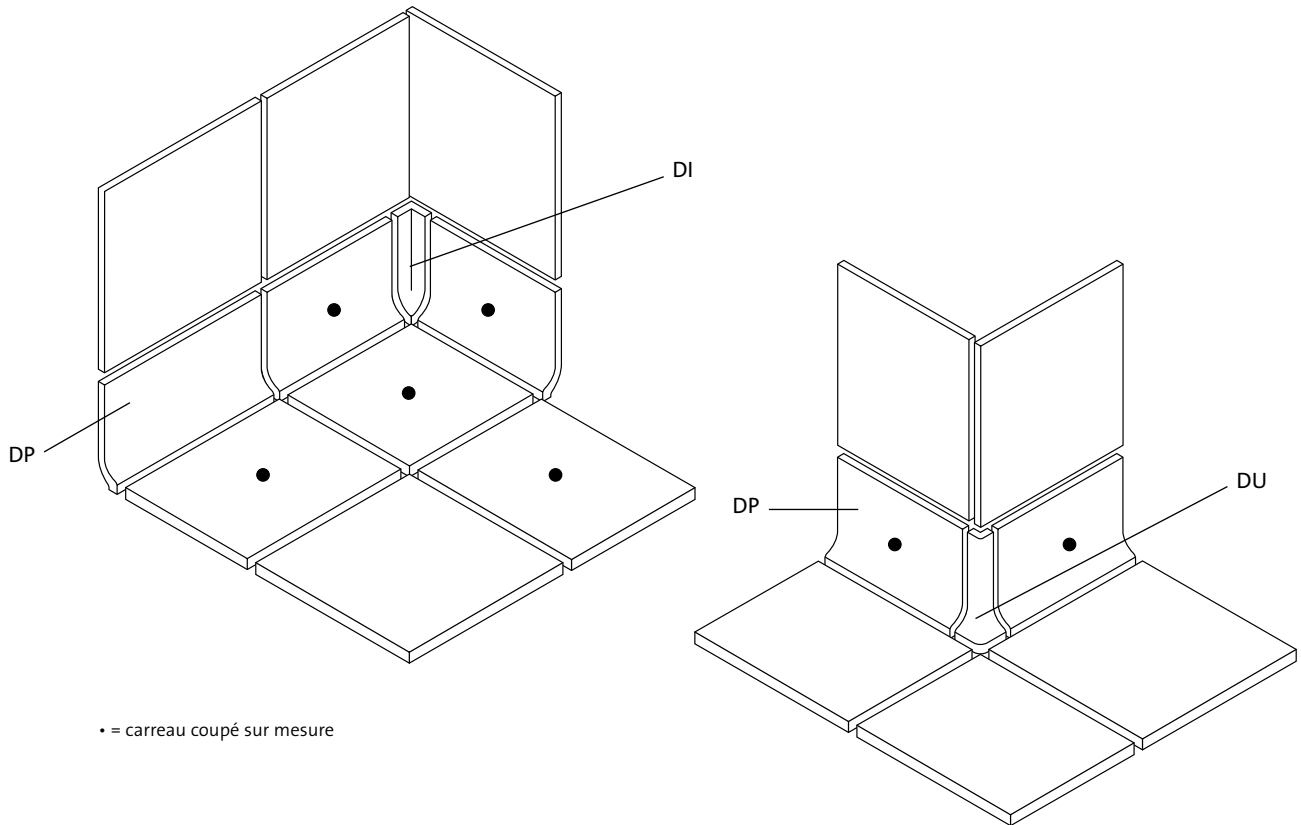
Fiches Techniques de produits apparentés Ultragres Porcelainés Non-émaillés
Ultragres Antidérapant

Entretien Voir la documentation de Mosa ou www.mosa.nl

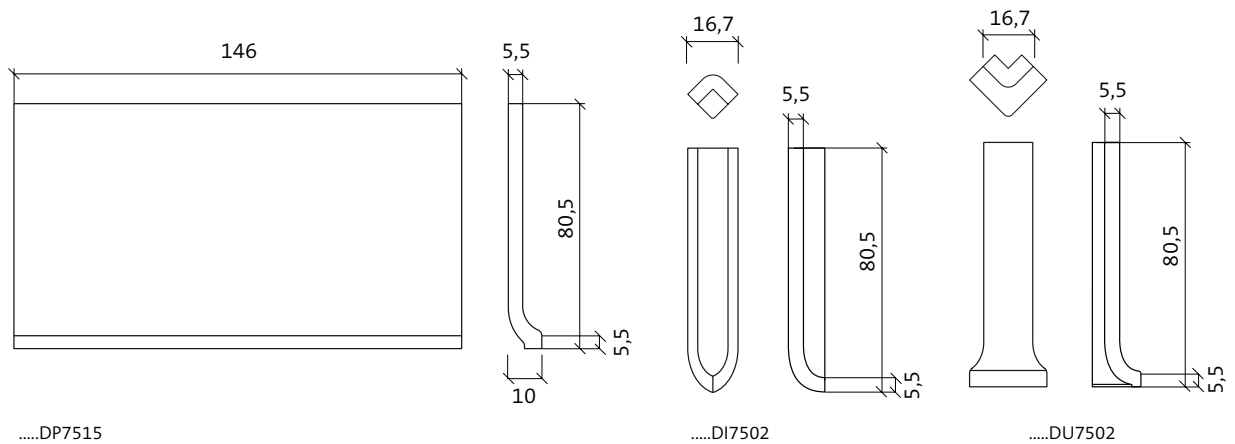
Echantillonnage showroomservice@mosa.nl Tél: +31 (0)43 368 93 23

Questions générales International Service Desk: servicedesk@mosa.nl Tél: +31 (0)43 368 92 29; Fax: +31 (0)43 368 93 56

Plinthe à Gorge Fine



• = carreau coupé sur mesure



Le texte de la présente Fiche Technique du produit remplace toutes les versions précédentes et a été rédigé avec le plus grand soin, notamment en collaboration avec les plus importants fabricants de colles, et les conseils sont fondés sur les connaissances professionnelles du moment. La présente Fiche Technique du produit a une vocation purement informative concernant les produits de Mosa, leurs caractéristiques et leurs applications, et n'implique dès lors aucune forme de garantie concernant les conseils donnés. Mosa décline toute responsabilité à cet égard. Pour toute information en matière de garanties et de responsabilité, nous renvoyons à nos conditions générales de vente, de livraison et de paiement. Aucun droit ne peut être déduit du contenu de la présente Fiche Technique du produit. Sous réserve de fautes de pose et de changements de prix. Pour la version la plus actuelle voir www.mosa.nl.



Royal Mosa

Meerssenerweg 358
 P.O. Box 1026
 NL-6201 BA Maastricht - The Netherlands
 T +31 (0)43 368 92 29
 F +31 (0)43 368 93 56
servicedesk@mosa.nl
www.mosa.nl



QUALITY ASSURED FIRM
ISO 9001